

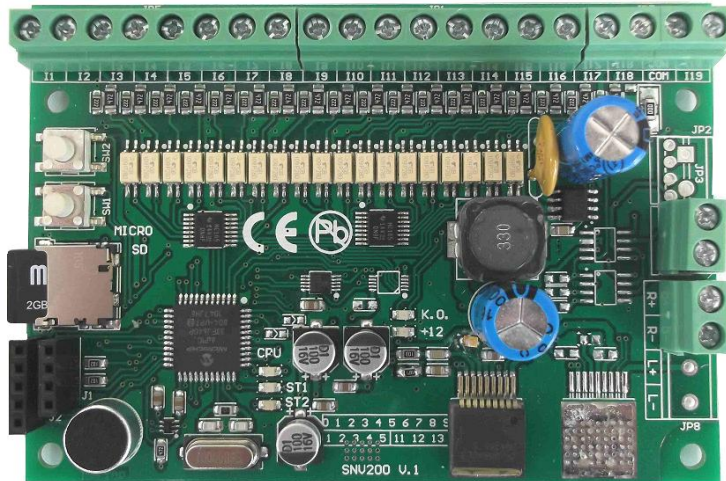
# V1.2

## MANUALE UTENTE

### ITALIANO

# SINTESI VOCALE

## SNV201



Revisione 0  
14/02/12

## Sommario

DATI TECNICI.....	3
PROPRIETÀ FILE AUDIO:.....	3
DIMENSIONI SCHEDA:.....	4
SPEAKER:.....	4
SCHEMA DI CONNESSIONE .....	5
QUICK START .....	7
MODO OPERATIVO: .....	7
MUSICA/MESSAGGIO PROMOZIONALE: .....	7
MESSAGGI DI DEFAULT: .....	8
INSERIMENTO DEI MESSAGGI MANUALE .....	9
INSERIMENTO DEI MESSAGGI IN AUTOMATICO,.....	10
AGGIORNAMENTO DELLA VERSIONE FIRMWARE DELLA SCHEDA:.....	12

**Per l'utilizzo ottimale della presente scheda, seguire la seguente procedura:**

1. Verificare l'integrità dell'imballo – nel caso di evidenti rotture dell'imballo in cartone, richiedere l'attivazione della garanzia secondo le condizioni di garanzia sotto riportate.
2. Aprire l'imballo evitando che oggetti appuntiti (forbici, cutter) possano danneggiare la scheda.
3. Accertarsi di maneggiare la scheda solamente se dotati di apposito bracciale di messa a terra – le cariche elettrostatiche possono seriamente danneggiare la scheda compromettendone la vita utile.

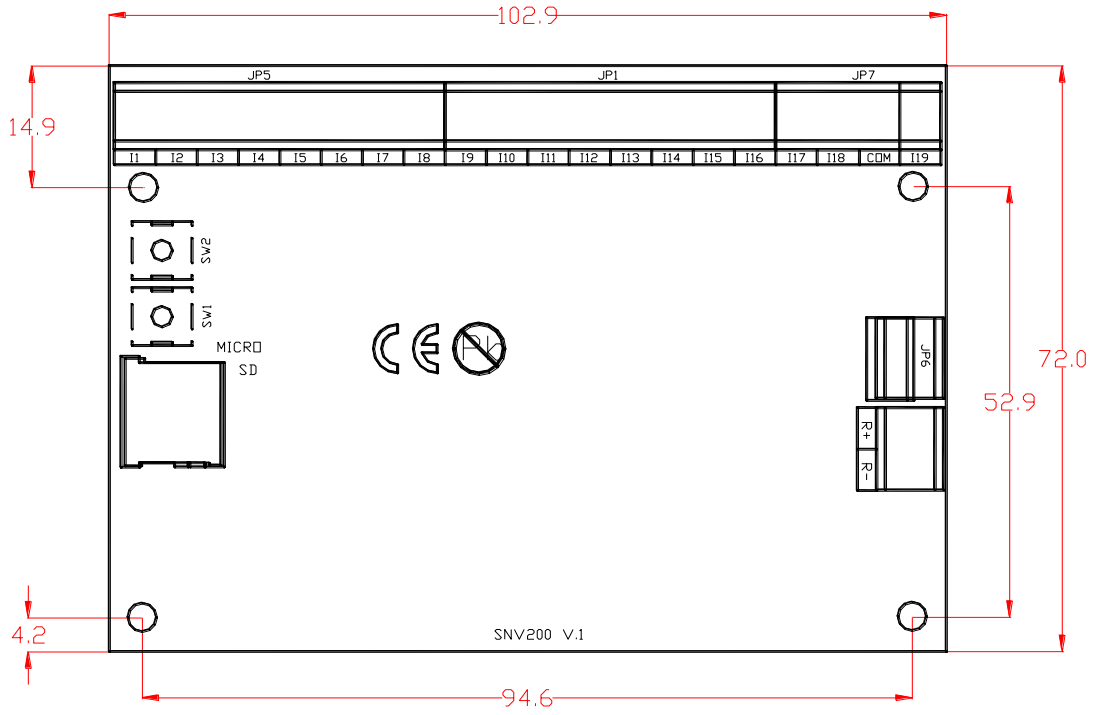
**DATI TECNICI**

<b>DIMENSIONI SCHEDA</b>	103x72x25
<b>INGOMBRO SCHEDA</b>	125x82x25
<b>ALIMENTAZIONE</b>	12-24 VAC-DC $\pm$ 10%
<b>ALTOPARLANTE</b>	4-8 $\Omega$ 1-5W (Consigliato 8 $\Omega$ 5W)
<b>PESO</b>	75 g.
<b>CODIFICA</b>	1 polo per piano (12 fermate), Binaria o Binaria negata (32 fermate), BCD (-9,19), GRAY (32 piani).
<b>ATTIVAZIONE DEGLI INGRESSI</b>	Anodo Comune (comune positivo) o Catodo comune (comune negativo)
<b>AGGIORNAMENTO FIRMWARE</b>	Tramite micro-Sd card min 512MB MAX 2GB (formattata FAT32)
<b>CARICAMENTO DEI MESSAGGI</b>	E' possibile inserire i file direttamente nella micro-Sd card o tramite apposito software per la programmazione da PC.
<b>PROGRAMMAZIONE</b>	La programmazione avviene mediante I pulsanti SW1 e SW2 di cui la scheda è munita (menù vocale) o tramite software da pc
<b>POTENZA</b>	Dispositivo in stand-by 1,2W (12VDC) Potenza massima 5W (12VDC)
<b>RANGE TEMPERATURA FUNZIONAMENTO</b>	da -15°C a +50°C
<b>RANGE TEMPERATURA STOCCAGGIO</b>	da -25°C a +60°C

**PROPRIETÀ FILE AUDIO PRESENTI NELLA MICRO SD:**

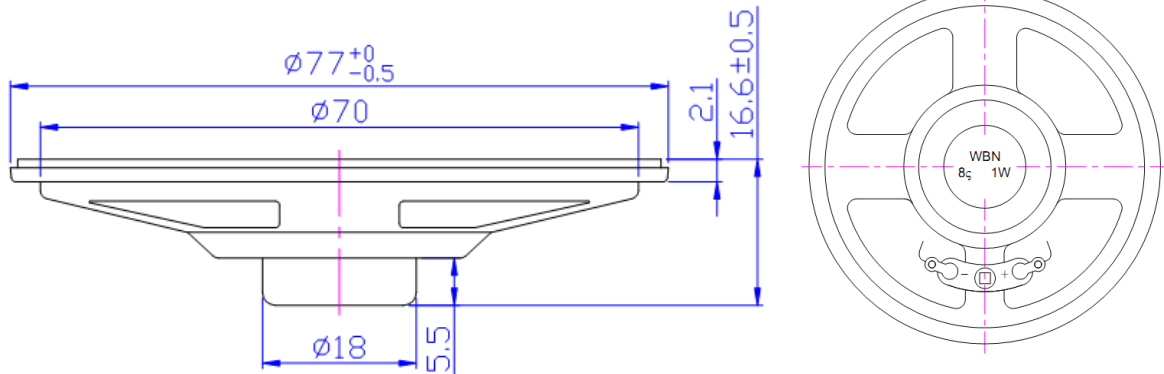
<b>PROPRIETÀ FILE AUDIO</b>	
Estensione	<b>.wav</b>
Formato audio	<b>PCM</b>
Velocità in bit	<b>705 Kbps</b>
Canali	<b>1 mono</b>
Dimensioni campione	<b>16 bit signed</b>
Velocità campione	<b>44100 Hz</b>

**DIMENSIONI SCHEDA:**

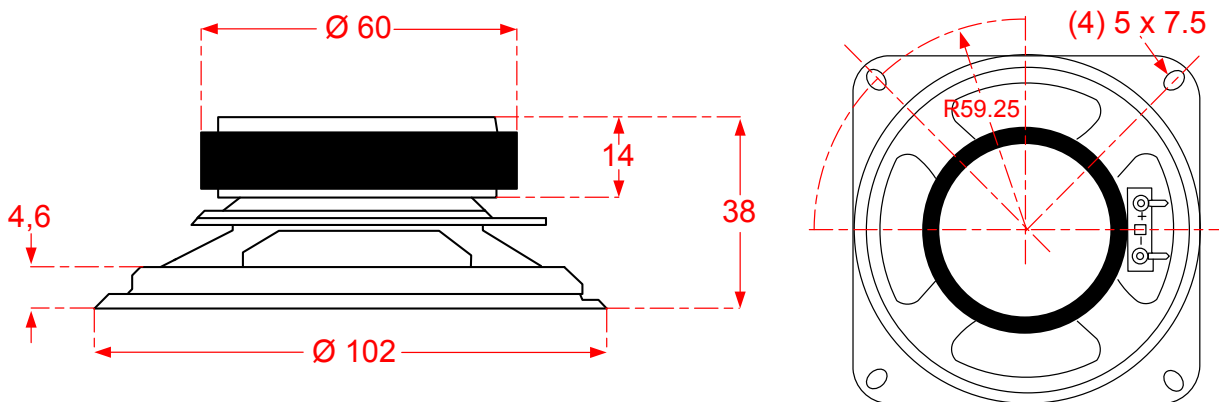


**SPEAKER:**

**ALTOPARL.1W-77MM:** Altoparlante 1W 8Ω

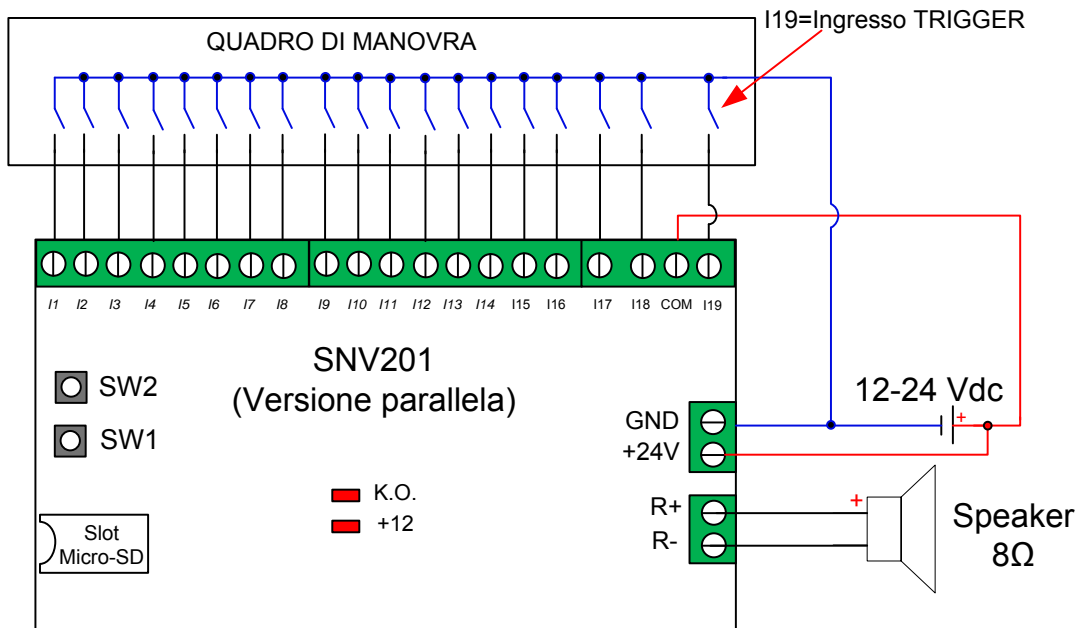


**ALTOPARL.5W:** Altoparlante 5W 8Ω

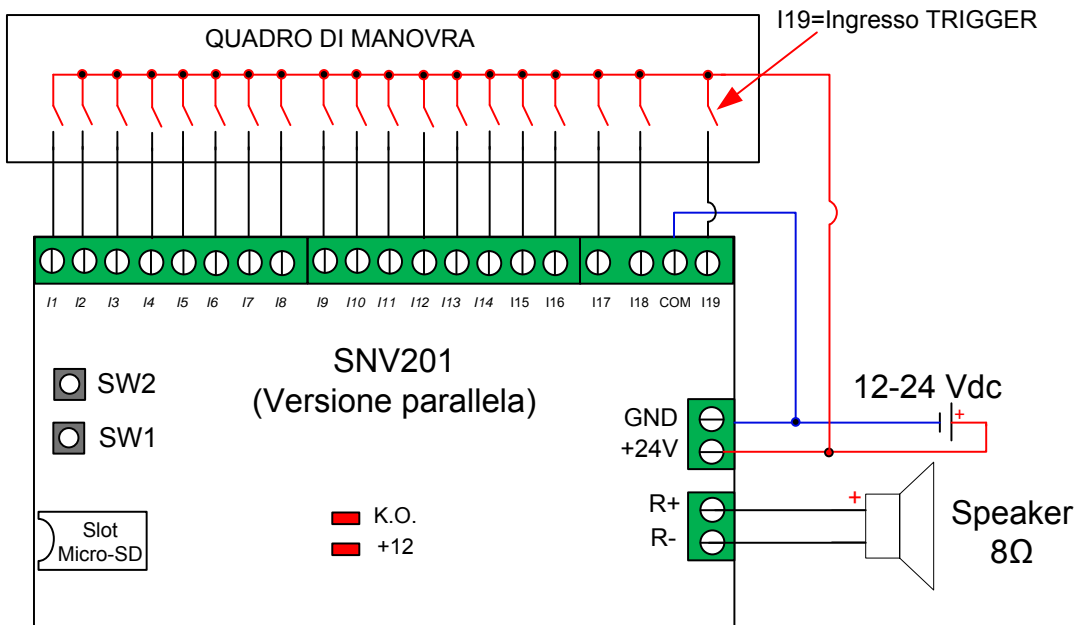


## SCHEMA DI CONNESSIONE

Configurazione ingressi ad anodo comune  
(comune positivo)



Configurazione ingressi a catodo comune  
(comune negativo)



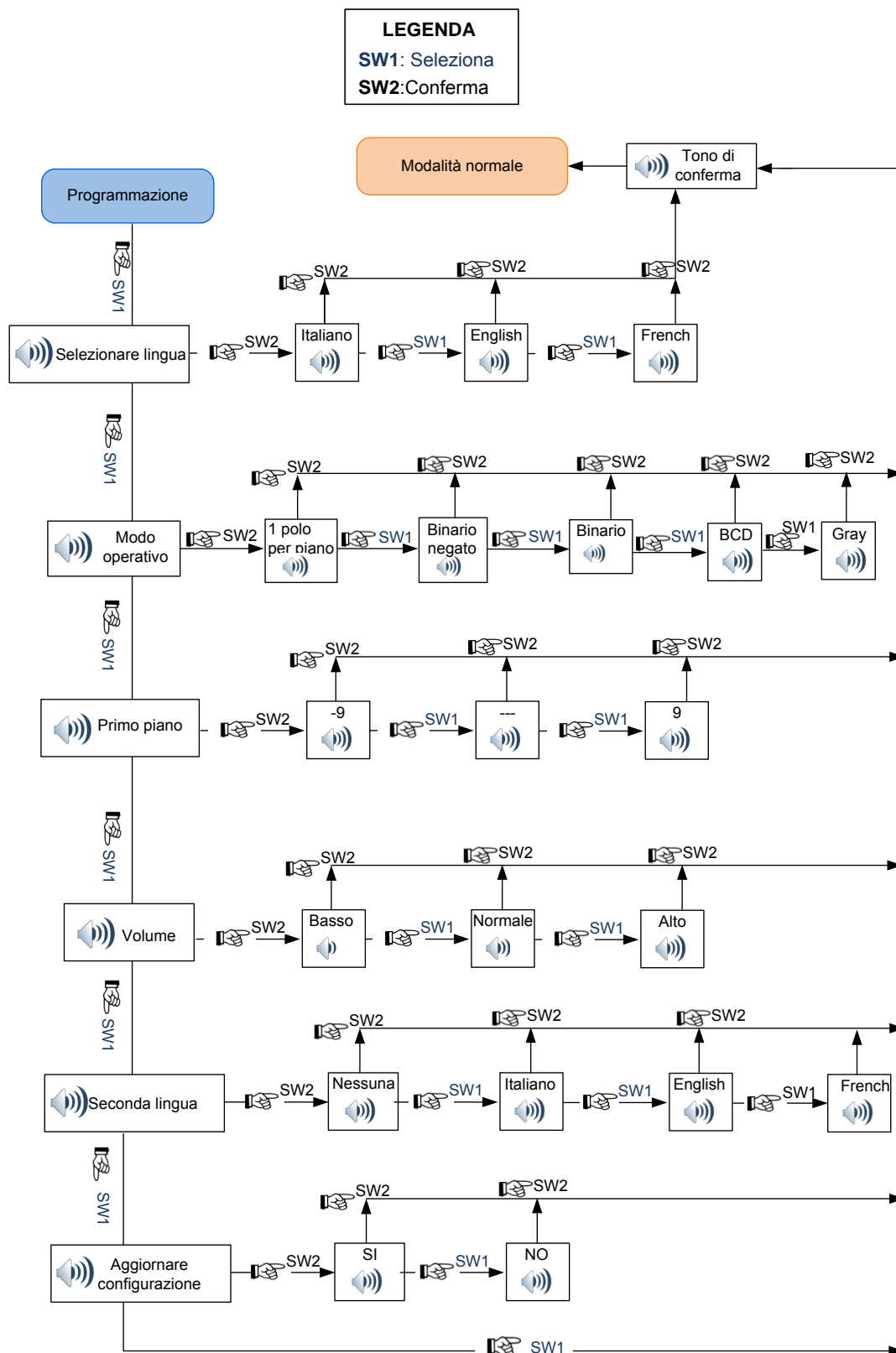
LED:  
K.O.=Scheda in protezione  
+12=scheda alimentata

## MENU VOCALE DI PROGRAMMAZIONE:

La sintesi vocale dispone di un menù vocale per la programmazione:

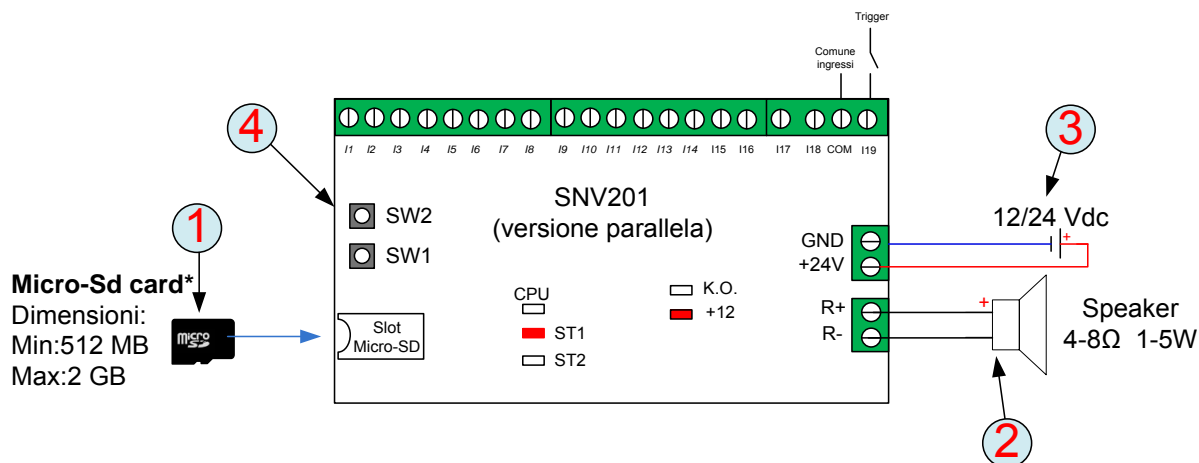
Tramite i due pulsanti SW1 (per selezionare) e SW2 (per entrare nel menù e per confermare) è possibile programmare:

- la lingua del menù vocale e dei messaggi utilizzati per i piani e servizi;
- il Modo operativo: è possibile selezionare tra 5 tipi di codifica, un polo per piano, binario, binario negato, bcd, gray.
- il primo piano dell'impianto, tutti gli altri vengono calcolati automaticamente:
- Il volume dell'altoparlante, tra 3 livelli.
- Impostare la seconda lingua per tutti i messaggi (attivando l'ingresso corrispondente la sintesi enuncerà il messaggio prima nella lingua impostata nel menù "selezionare lingua" poi nella lingua selezionata al menù "seconda lingua").
- Aggiornare le impostazioni salvate con l'apposito software da pc.



## QUICK START

- 1-Assicurarsi che la micro SD sia inserita nell'apposita slot;
- 2-Collegare l'altoparlante (R+,R-)
- 3-Alimentare la scheda (+24-GND), il led +12 si deve accendere.
- 4-Programmare il modo operativo e il primo piano (vedi menu programmazione)



## MODO OPERATIVO:

La sintesi vocale dispone di 5 differenti codifiche: 1 polo per piano,, Binaria, Binaria negata, BCD, gray.

- La codifica **1 polo per piano** permette di assegnare ad ogni ingresso (I1 – I12) un messaggio di piano e da I13 a I17 un messaggio di servizio. Gli ingressi di piano (I1-I12) si attivano **solo** se è attivo **l'ingresso di trigger= I19** mentre i messaggi di servizio sono sempre attivi.

-La codifica **Binaria negata** utilizza 5 bit (i primi 5 ingressi della scheda I1 – I5) permettendo la riproduzione di un massimo di 32 messaggi di piano. Gli ingressi di piano (I1-I5) si attivano **solo** se è attivo **l'ingresso di trigger= I19** mentre i messaggi di servizio (I6-I17)sono sempre attivi.

-La codifica **Binaria** lavora utilizzando 5 bit (i primi 5 ingressi della scheda I1 – I5) permettendo la riproduzione di un massimo di 32 messaggi di piano. Gli ingressi di piano (I1-I5) si attivano **solo** se è attivo **l'ingresso di trigger= I19** mentre i messaggi di servizio (I6-I17)sono sempre attivi.

-La codifica **BCD** utilizza i primi 4 ingressi per calcolare l'unità in formato binario e l'ingresso 5 per calcolare la decina e l'ingresso I6 per i piani negativi. Nel caso in cui I5 e I6 sono entrambi attivi, ha priorità I6. L'ingresso I6 riproduce i piani negativi.Gli ingressi di piano (I1-I6) si attivano **solo** se è attivo **l'ingresso di trigger= I19** mentre i messaggi di servizio (I7-I17)sono sempre attivi.

-La codifica **GRAY** lavora utilizzando 5 bit (i primi 5 ingressi I1-I5) permettendo la riproduzione di un massimo di 32 messaggi di piano.Gli ingressi di piano (I1-I5) si attivano **solo** se è attivo **l'ingresso di trigger= I19** mentre i messaggi di servizio (I6-I17)sono sempre attivi.

## MUSICA/MESSAGGIO PROMOZIONALE:

E' possibile riprodurre dei file audio o dei messaggi promozionali durante la corsa dell'ascensore (utilizzando un contatto della cabina occupato).

Attivando l'ingresso I18 la sintesi vocale SNV201 farà partire il primo file caricato nella cartella "BkGr".

Il file viene interrotto quando l'ingresso I18 è disattivo o se viene attivato un altro ingresso (di piano o di servizio).

Alla prossima attivazione dell'ingresso I18 parte il secondo messaggio caricato nella cartella "BkGr".

Vedi tabella a pagina 8 per il percorso e il nome del file.

## MESSAGGI DI DEFAULT:

### PINOUT UN POLO PER PIANO:

<b>I1</b>	Primo piano interrato
<b>I2</b>	Piano terra
<b>I3</b>	Primo piano
<b>I4</b>	Secondo piano
<b>I5</b>	Terzo piano
<b>I6</b>	Quarto piano
<b>I7</b>	Quinto piano
<b>I8</b>	Sesto piano
<b>I9</b>	Settimo piano
<b>I10</b>	Ottavo piano
<b>I11</b>	Nono piano
<b>I12</b>	Decimo piano
<b>I13</b>	Ascensore in salita
<b>I14</b>	Ascensore in discesa
<b>I15</b>	Fuori servizio
<b>I16</b>	Sovraccarico
<b>I17</b>	Gong tritonale
<b>I18</b>	Attiva musica/pubblicità
<b>I19</b>	Ingresso di Trigger

I1-I12:Ingressi attivabili tramite trigger (I19)

I13-I17:Ingressi di servizio (senza trigger)

### PINOUT Binario/Binario negato/Gray

<b>I1</b>	Input A
<b>I2</b>	Input B
<b>I3</b>	Input C
<b>I4</b>	Input D
<b>I5</b>	Input E
<b>I6</b>	Ascensore in salita
<b>I7</b>	Ascensore in discesa
<b>I8</b>	Fuori servizio
<b>I9</b>	Sovraccarico
<b>I10</b>	Gong tritonale
<b>I11</b>	Si prega di liberare le porte
<b>I12</b>	Allarme segnalato
<b>I13</b>	Allarme ricevuto
<b>I14</b>	Riserva
<b>I15</b>	Riserva
<b>I16</b>	Riserva
<b>I17</b>	Riserva
<b>I18</b>	Attiva Musica/pubblicità
<b>I19</b>	Ingresso di Trigger

I1-I5:Ingressi di piano attivabili tramite trigger (I19)

I6-I17:Ingressi di servizio (senza trigger)



## INSERIMENTO DEI MESSAGGI MANUALE DIRETTAMENTE NELLA MICRO-SD

MESSAGGI DI PIANO (con trigger)

MESSAGGI DI SERVIZIO (senza trigger)

PIANO	PERCORSO FILE
-9	.../Voxit-en-fr/00.wav
-8	.../Voxit-en-fr/01.wav
-7	.../Voxit-en-fr/02.wav
-6	.../Voxit-en-fr/03.wav
-5	.../Voxit-en-fr/04.wav
-4	.../Voxit-en-fr/05.wav
-3	.../Voxit-en-fr/06.wav
-2	.../Voxit-en-fr/07.wav
-1	.../Voxit-en-fr/08.wav
0	.../Voxit-en-fr/09.wav
1	.../Voxit-en-fr/10.wav
2	.../Voxit-en-fr/11.wav
3	.../Voxit-en-fr/12.wav
4	.../Voxit-en-fr/13.wav
5	.../Voxit-en-fr/14.wav
6	.../Voxit-en-fr/15.wav
7	.../Voxit-en-fr/16.wav
8	.../Voxit-en-fr/17.wav
9	.../Voxit-en-fr/18.wav
10	.../Voxit-en-fr/19.wav
11	.../Voxit-en-fr/20.wav
12	.../Voxit-en-fr/21.wav
13	.../Voxit-en-fr/22.wav
14	.../Voxit-en-fr/23.wav
15	.../Voxit-en-fr/24.wav
16	.../Voxit-en-fr/25.wav
17	.../Voxit-en-fr/26.wav
18	.../Voxit-en-fr/27.wav
19	.../Voxit-en-fr/28.wav
20	.../Voxit-en-fr/29.wav
21	.../Voxit-en-fr/30.wav
22	.../Voxit-en-fr/31.wav
23	.../Voxit-en-fr/32.wav
24	.../Voxit-en-fr/33.wav
25	.../Voxit-en-fr/34.wav
26	.../Voxit-en-fr/35.wav
27	.../Voxit-en-fr/36.wav
28	.../Voxit-en-fr/37.wav
29	.../Voxit-en-fr/38.wav
30	.../Voxit-en-fr/39.wav
31	.../Voxit-en-fr/40.wav
32	.../Voxit-en-fr/41.wav
33	.../Voxit-en-fr/42.wav
34	.../Voxit-en-fr/43.wav
35	.../Voxit-en-fr/44.wav
36	.../Voxit-en-fr/45.wav
37	.../Voxit-en-fr/46.wav
38	.../Voxit-en-fr/47.wav
39	.../Voxit-en-fr/48.wav
40	.../Voxit-en-fr/49.wav

MESSAGGIO	PERCORSO FILE
00	.../Voxit-en-fr/SerMes/00.wav
01	.../Voxit-en-fr/SerMes/01.wav
02	.../Voxit-en-fr/SerMes/02.wav
03	.../Voxit-en-fr/SerMes/03.wav
04	.../Voxit-en-fr/SerMes/04.wav
05	.../Voxit-en-fr/SerMes/05.wav
06	.../Voxit-en-fr/SerMes/06.wav
07	.../Voxit-en-fr/SerMes/07.wav
08	.../Voxit-en-fr/SerMes/08.wav
09	.../Voxit-en-fr/SerMes/09.wav
10	.../Voxit-en-fr/SerMes/10.wav
11	.../Voxit-en-fr/SerMes/11.wav

### MUSICA/PUBBLICITÀ (Si attiva con I18)

Musica/messaggio	PERCORSO FILE
00	.../BkGr/00.wav
01	.../BkGr/01.wav
02	.../ BkGr /02.wav
03	.../ BkGr /03.wav
04	.../ BkGr /04.wav
05	.../ BkGr /05.wav
06	.../ BkGr /06.wav
07	.../ BkGr /07.wav
08	.../ BkGr /08.wav
09	.../ BkGr /09.wav
10	.../ BkGr /10.wav
...	.....
99	.../ BkGr /99.wav

**NOTA:** I messaggi devono essere inseriti in sequenza a partire dal primo messaggio 00.wav senza saltare nessun messaggio.

00,01,02,03,04..... **SI**

00,01,03,04,05..... **NO**

## INSERIMENTO DEI MESSAGGI IN AUTOMATICO, TRAMITE IL SOFTWARE “SynthComposer”

### REQUISITI DI SISTEMA:

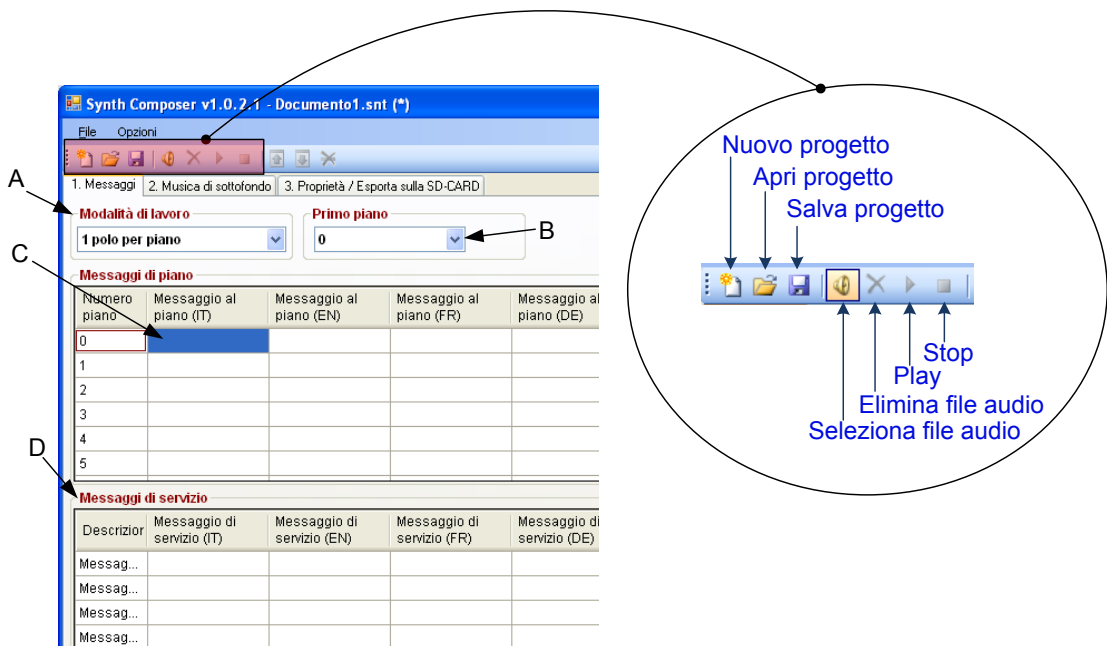
E' possibile installare il software su qualsiasi pc con sistema operativo Windows XP/Vista/7.



Il pc deve essere dotato di una periferica (interna od esterna) per leggere le schede micro SD-CARD.

### PROCEDURA GUIDATA PER LA PROGRAMMAZIONE

- 1-Lanciare il programma** aprendo l'icona “SynthComposer.exe”;
- 2-Creazione di un nuovo progetto;**



**A**-Selezionare il modo operativo;

**B**-Selezionare il primo piano dell'impianto;

**C**-Selezionare la casella per inserire il messaggio corrispondente, in base al numero del piano e alla lingua;

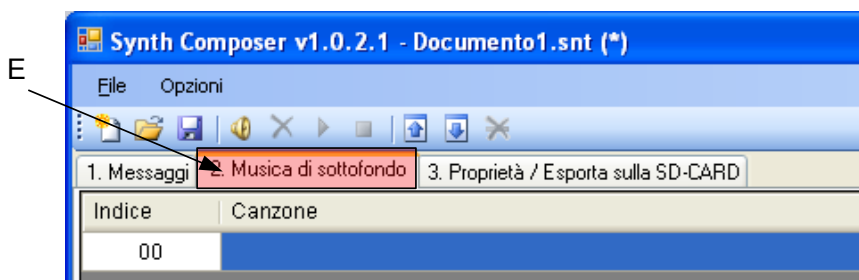
-Cliccare sull'icona “Seleziona file audio” sulla barra degli strumenti in alto o fare doppio click con il tasto sinistro del mouse nella casella desiderata.

**D**-Inserire i messaggi di servizio con la stessa procedura usata per i piani (vedi punto C).

**E (optional)-Inserire musica di sottofondo;**

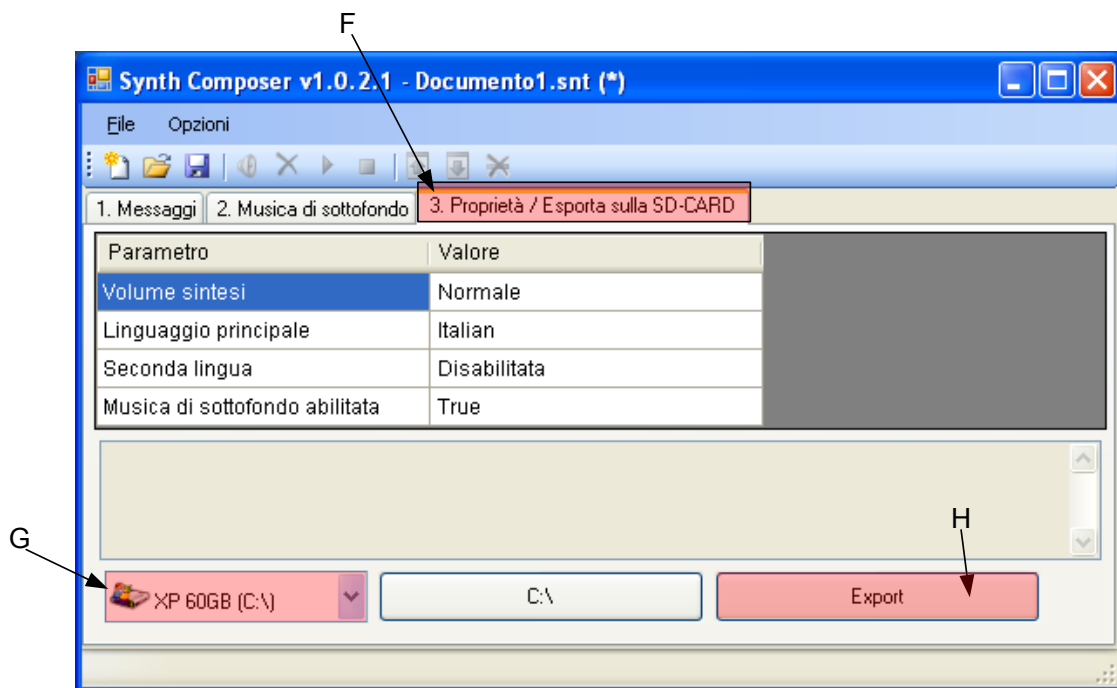
-Aprire la scheda 2.Musica di sottofondo

-Selezionare il file desiderato (in automatico viene aggiunta una nuova riga per poter inserire più files)



**NOTA:Il software supporta i seguenti formati: .mp3, .wav, .aiff e .aif.**

### 3-Proprietà/Esportazione di un progetto



**F**-Aprire la scheda 3. Proprietà/esporta sulla SD-CARD

In questa scheda è possibile selezionare:

- Il volume, tra 3 livelli,
- La lingua principale,
- La seconda lingua,
- Abilitare/disabilitare la musica di sottofondo.

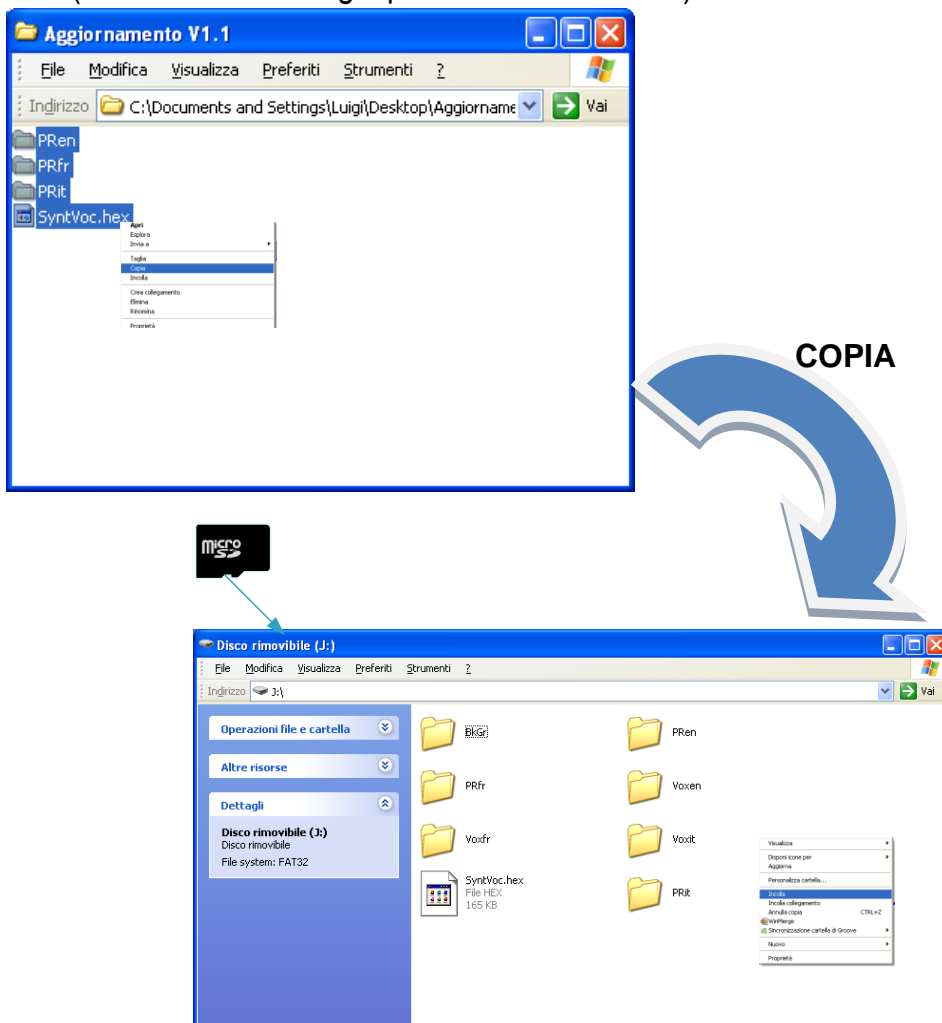
**G**-Selezionare la periferica corrispondente alla micro SD-Card;

**H-Esporta**-Fare click con il tasto sinistro su Export.

**NOTA:**Il software supporta i seguenti formati: .mp3, .wav, .aiff e .aif.

## AGGIORNAMENTO DELLA VERSIONE FIRMWARE DELLA SCHEDA:

1. Copiare tutti i file presenti nella cartella dell'aggiornamento nella root della micro-Sd card (Se alcuni file sono già presenti sovrascriverli).



2. Inserire la micro SD-Card nella sintesi vocale SNV20X.
3. Tenere premuto per 5 secondi il tasto SW2, i led "CPU" e "ST1" inizieranno a lampeggiare velocemente.

X 5 s.



4. L'aggiornamento è stato completato con successo, verificare che all'accensione l'altoparlante annuncerà la nuova versione.

## **CRONOLOGIA VERSIONI:**

### **V1.1**

Aggiunta la possibilità di inserire file audio o messaggi pubblicitari attivando l'ingresso I18.  
Aggiunto menù per impostare la seconda lingua, in modo da riprodurre i messaggi in 2 lingue.

### **V1.2**

Aggiunta possibilità di programmare la scheda tramite apposito software.